

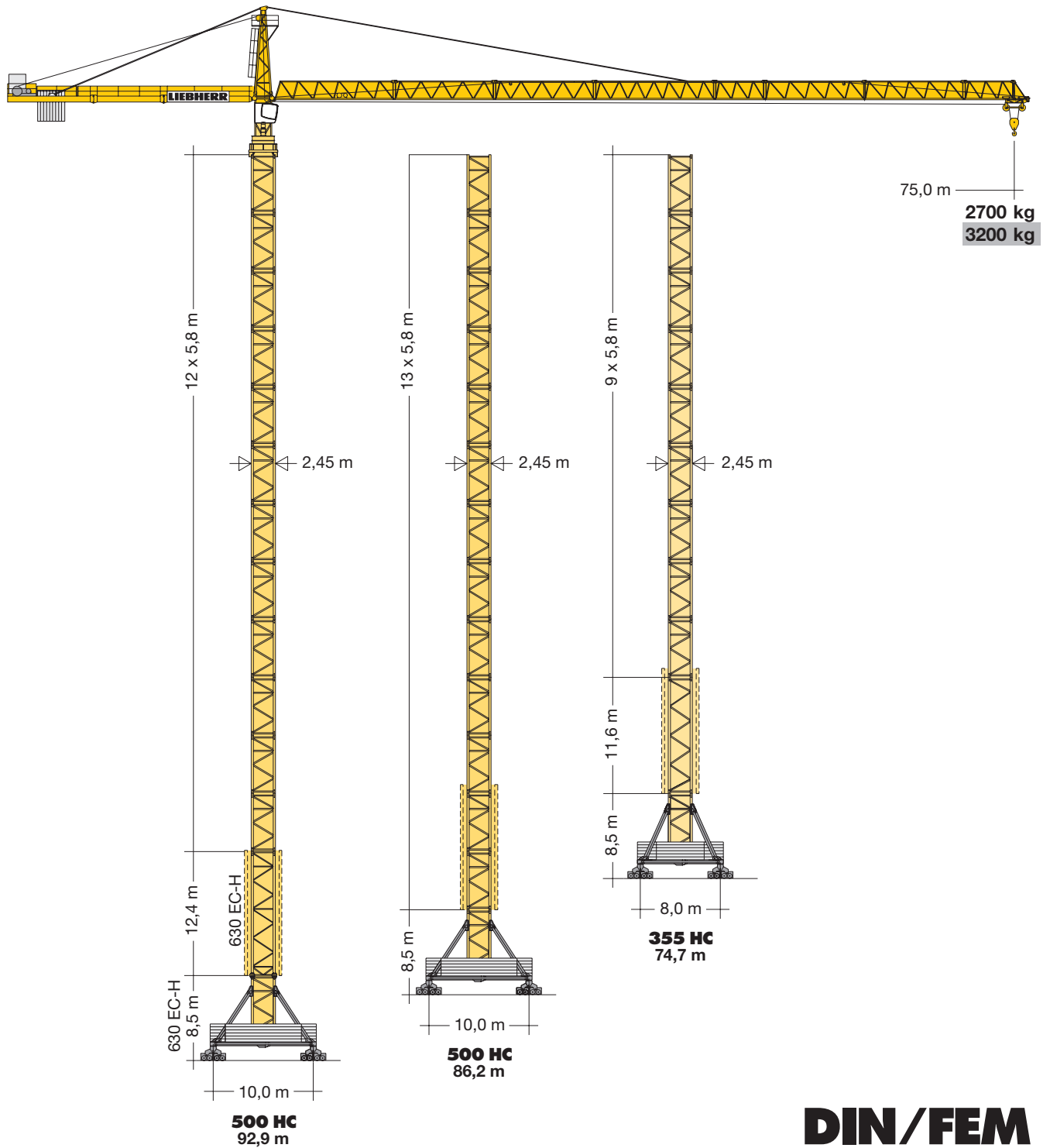
Turmdrehkran

Tower Crane / Grue à tour / Gru a torre / Grúa torre
Guindaste de torre / Башенный поворотный кран

420 EC-H 20 Litronic®

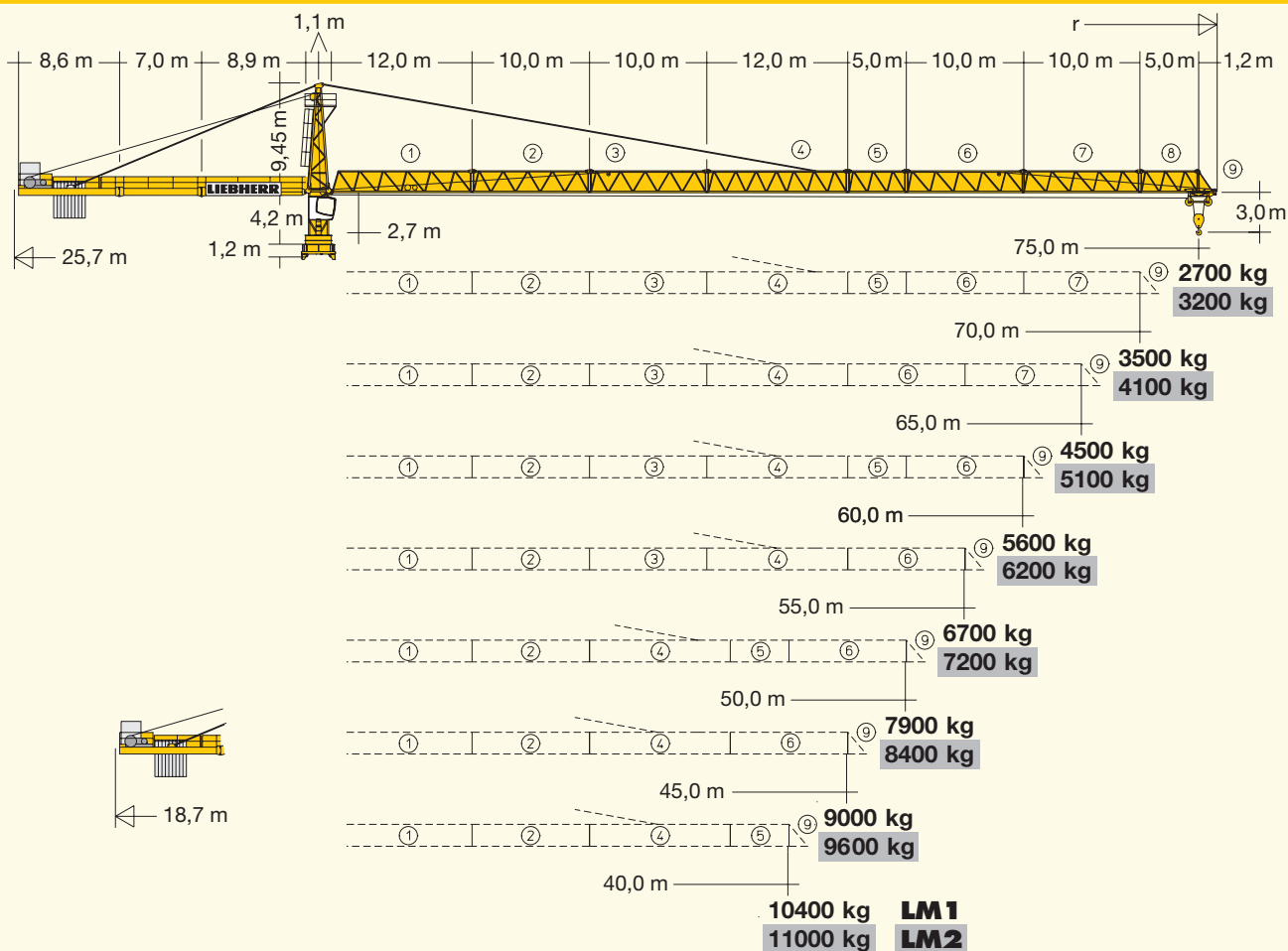
420 EC-H 16 Litronic®

▶ 420 EC-H 20 Litronic®



DIN/FEM

LIEBHERR



Hubhöhe

Hoisting height / Hauteur sous crochet / Altezza di sollevamento
 Altura bajo gancho / Altura de montagem / Высота подъема

	355 HC		500 HC		630 EC-H		630 EC-H	
13	-	-	78,2*	86,2*	-	-	-	-
12	-	-	72,4	80,4	84,7*	92,9*	-	-
11	-	-	66,6	74,6	78,9	87,1	-	-
10	72,4*	-	60,8	68,8	73,1	81,3	-	-
9	66,6	74,7*	55,0	63,0	67,3	75,5	-	-
8	60,8	68,9	49,2	57,2	61,5	69,7	-	-
7	55,0	63,1	43,4	51,4	55,7	63,9	-	-
6	49,2	57,3	37,6	45,6	49,9	58,1	-	-
5	43,4	51,5	31,8	39,8	44,1	52,3	-	-
4	37,6	45,7	26,0	34,0	38,3	46,5	-	-
3	31,8	39,9	20,2	28,2	32,5	40,7	-	-
2	26,0	34,1	14,4	22,4	26,7	34,9	-	-
1	20,2	28,3	8,6	16,6	20,9	29,1	-	-
0	14,4	22,5	2,8	10,9	15,1	23,3	-	-
	m	m	m	m	m	m	m	m

Diagrams showing the crane's base and jib configurations for different models and heights. The diagrams include dimensions for the tower, jib, and hook, as well as the radius of the crane's rotation.

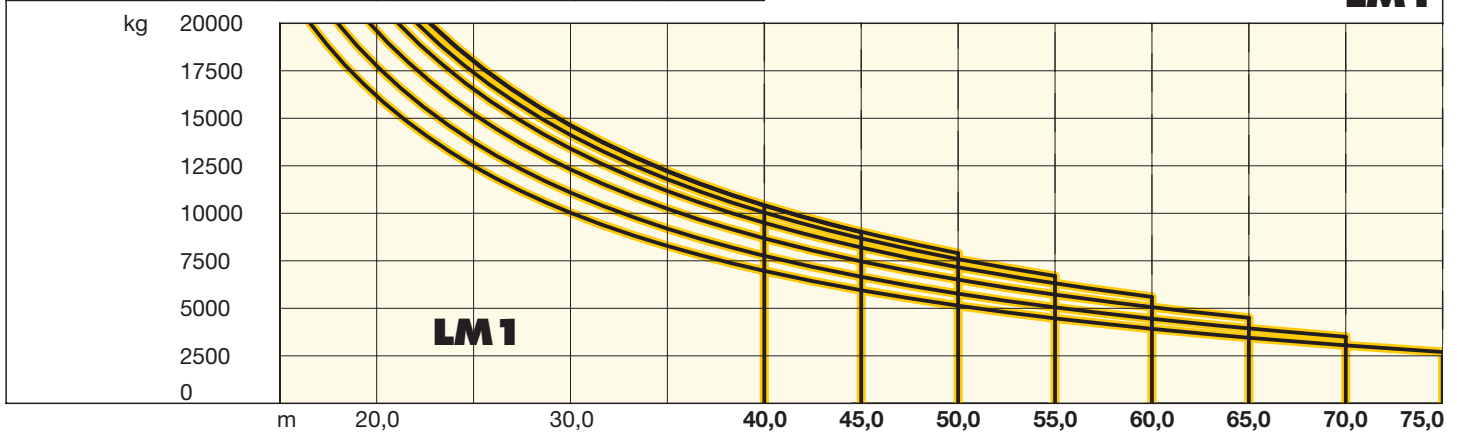
* Weitere Hubhöhen, Auslegerlängen sowie Klettern im Gebäude auf Anfrage. / Further hoist heights and jib lengths as well as climbing inside the building on request. / Autres hauteurs sous crochet et longueurs de flèche ainsi que hissage dans le bâtiment sur demande. / Ulteriori altezze gancho, lunghezze braccio così come telescopaggio all'interno dell'edificio: su richiesta. / Para alturas bajo gancho superiores, otros alcances y trepado en el interior del edificio, consultar. / Outras alturas de elevação, comprimentos de lança e subida no edifício: sob consulta. / Другие высоты подъема, длины стрелы и самоподъем в здании – по запросу.

Ausladung und Tragfähigkeit

Radius and capacity / Portée et charge / Sbraccio e portata
Alcances y cargas / Alcance e capacidade de carga / Вылет и грузоподъемность

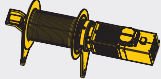
		420 EC-H 20												
m	r	m/kg	m/kg											
			20,0	25,0	30,0	35,0	40,0	45,0	50,0	55,0	60,0	65,0	70,0	75,0
75,0	(r=76,7)	2,7-16,6 20000	16170	12480	10030	8280	6970	5950	5140	4470	3920	3450	3050	2700
70,0	(r=71,7)	2,7-18,0 20000	17760	13750	11090	9190	7760	6660	5770	5050	4450	3940	3500	
65,0	(r=66,7)	2,7-19,6 20000	19600	15220	12310	10240	8680	7470	6510	5720	5060	4500		
60,0	(r=61,7)	2,7-21,1 20000	20000	16530	13400	11170	9500	8200	7160	6310	5600			
55,0	(r=56,7)	2,7-22,1 20000	20000	17400	14120	11790	10040	8680	7590	6700				
50,0	(r=51,7)	2,7-22,8 20000	20000	18020	14640	12230	10430	9020	7900					
45,0	(r=46,7)	2,7-22,7 20000	20000	17980	14610	12200	10400	9000						
40,0	(r=41,7)	2,7-22,7 20000	20000	17980	14610	12200	10400							

LM 1



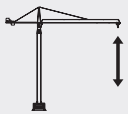
Antriebe Litronic®

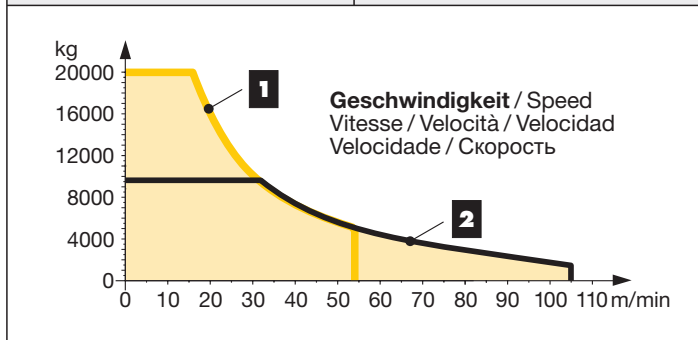
Driving units / Mécanismes d entraînement / Meccanismi / Mecanismos / Mecanismos / Приводы

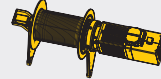


65 kW FU [SD.shift]
WIW 280 WZ 403 **5 Lagen**
Layers
Couches
Avvolgimenti
Camadas
Capas
Слоёв

↔ **stufenlos** / stepless / régl. continu
régl. progressive / sin escalones / sem degraus
бесступенчатый

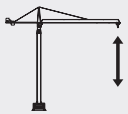
 183,0 m / 92,0 m max. 368,0 m / 184,0 m**	1	20000	0	↔	16
	2	4500	0	↔	54
	2	9600	0	↔	32
	1	1500	0	↔	105

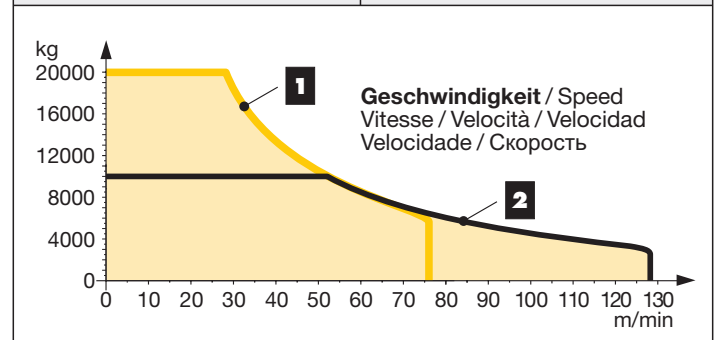




110 kW FU [SD.shift]
WIW 300 WZ 403 **5 Lagen**
Layers
Couches
Avvolgimenti
Camadas
Capas
Слоёв

↔ **stufenlos** / stepless / régl. continu
régl. progressive / sin escalones / sem degraus
бесступенчатый

 183,0 m / 92,0 m max. 368,0 m / 184,0 m**	1	20000	0	↔	28
	2	5700	0	↔	76
	2	10000	0	↔	52
	1	2800	0	↔	128



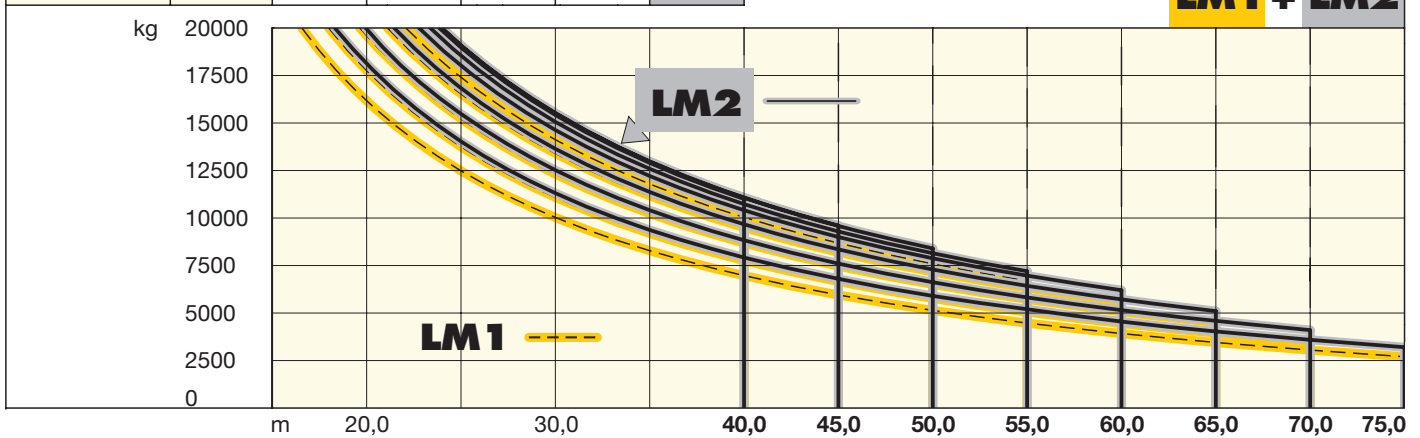
** Weitere Hublastdaten: siehe Betriebsanleitung. / Further hoist load data: see instruction manual. / Autres données de la charge de levage: voir manuel d'instruction. / Altri dati sui carichi sollevati: consultare il manuale d'istruzione. / Alturas bajo grancho superiores según manual. Outras tabelas de carga: consultar manual de instruções. / Другие данные по весу поднимаемых грузов: см. инструкцию по эксплуатации.

Ausladung und Tragfähigkeit

Radius and capacity / Portée et charge / Sbraccio e portata
Alcances y cargas / Alcance e capacidade de carga / Вылет и грузоподъемность


		420 EC-H 20 Litronic®												
m	r	m/kg	m/kg											
			20,0	25,0	30,0	35,0	40,0	45,0	50,0	55,0	60,0	65,0	70,0	75,0
75,0	(r=76,7)	2,7-18,3 20000	18120	14030	11310	9370	7920	6800	5900	5160	4550	4030	3580	3200
70,0	(r=71,7)	2,7-20,0 20000	19940	15480	12520	10410	8830	7600	6620	5820	5150	4580	4100	
65,0	(r=66,7)	2,7-21,5 20000	20000	16830	13640	11370	9670	8350	7290	6430	5710	5100		
60,0	(r=61,7)	2,7-22,8 20000	20000	18020	14630	12210	10410	9000	7880	6960	6200			
55,0	(r=56,7)	2,7-23,4 20000	20000	18540	15060	12590	10730	9290	8140	7200				
50,0	(r=51,7)	2,7-24,0 20000	20000	19060	15500	12960	11060	9580	8400					
45,0	(r=46,7)	2,7-24,0 20000	20000	19100	15530	12980	11080	9600						
40,0	(r=41,7)	2,7-23,9 20000	20000	18970	15420	12890	11000							

LM1 + LM2

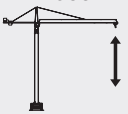


Antriebe Litronic®

Driving units / Mécanismes d'entraînement / Meccanismi / Mecanismos / Mecanismos / Приводы



110 kW FU
WIW 300 VZ 432



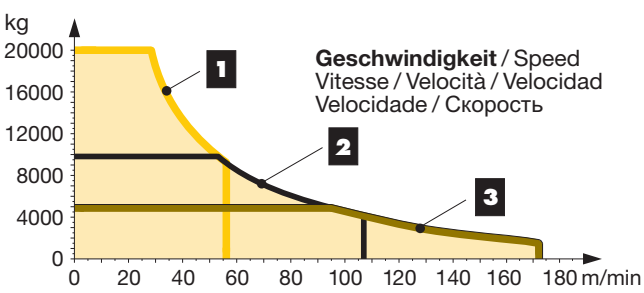
5 **Lagen**
Layers
Couches
Avvolgimenti
Camadas
Capas
Слоёв

202,0 m / 101,0 m
max. 520,0 m / 260,0 m**

↔ **stufenlos** / stepless / régl. continu
regl. progressiva / sin escalones / sem degraus
бесступенчатый

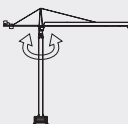
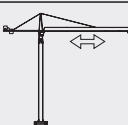
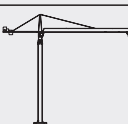

	kg	m/min
1	20000	0 ↔ 28
	9300	0 ↔ 56
2	9800	0 ↔ 53
	4200	0 ↔ 107
3	4900	0 ↔ 95
	1500	0 ↔ 172

Geschwindigkeit / Speed
Vitesse / Velocità / Velocidad
Velocidade / Скорость



The graph shows three curves labeled 1, 2, and 3, representing different speed settings. The y-axis is load capacity in kg (0 to 20000) and the x-axis is speed in m/min (0 to 180). Curve 1 is the highest, curve 2 is in the middle, and curve 3 is the lowest.

LM 2 Abweichende Geschwindigkeiten und Betriebsbedingungen.
Variant speeds and service conditions. / Vitesses et conditions de fonctionnement différentes. / Differenti velocità e condizioni di funzionamento. / Otras velocidades y características de funcionamiento. / Outras velocidades e características de funcionamento. / Нестандартные скорости и условия эксплуатации.

	U/min 0 ↔ 0,7 sl./min tr./min	2 x 7,5 kW FU
	0 ↔ 95,0 m/min	10,5 kW FU
	25,0 m/min	4 x 7,5 kW 500 HC (550 HC) 4 x 5,5 kW 355 HC (390 HC)
	kVA	65 kW FU 110 kW FU 88,0 124,0

Litronic® kVA reduzierbar bei zu geringer Netz-Anschlussleistung, siehe BAL. / kVA can be reduced in case of too little power of the mains, see instruction manual. / kVA peut être réduit en cas de trop faible puissance du réseau, voir manuel d'instruction. / kVA riducibili in caso di potenza di rete ridotta (si veda manuale uso e manutenzione) / kVA variable para potencia de red demasiado pequeña, ver Manual de instrucciones. / kVA reduzível no caso de capacidade da rede elétrica muito baixa, ver manual de instruções. / Количество kVA может быть сокращено до минимальной общей потребляемой мощности, см. инструкцию по эксплуатации.